

A large, vertical sliding door with a dark wood-grain finish is the central focus. It is partially open, revealing a bright interior space with a white chair and a window looking out onto a green lawn and a brick building.

SKYDEDØRE
MED SKJULT BESLAG

SKYDEDØR SKYLINE MED SKJULT BESLAG



Skydedør med skjult beslag

MED SKULTE BESLAG ER DØREN I FOKUS

ET FLOT OG ELEGANT MØBEL TIL DIN BOLIG

Skyline skydedør er en 1-fløjet skydedør med skjulte beslag. Uden beslag er det døren som kommer i fokus, og den er derfor et flot og elegant møbel til din bolig.

Skydedøren giver mange muligheder i ethvert moderne hjem, og uden beslag virker den som et svævende integrerbart element, som matcher rummet eller som man kan skabe en spændende kontrast med.

EN INNOVATIV SKYDEDØR

DOBBELT HJUL KOMPENSERER FOR UJÆVNHEDER

Skyline skydedør har dobbelt hjul som kompenserer for ujævne overflader.

MED DOBBELT SOFT CLOSE

FORSIGTIG ÅBNING OG LUKNING AF DØREN

Skydedøren er med dobbelt soft close så døren åbner og lukker forsigtig i.



STORT UDVALG I FARVER

Som standard vil din dør blive leveret som hvidmalet.

Du har dog mulighed for at vælge imellem flere farver, og dermed få den dør som netop passer til dit hjem.

Som tilvalg kan døren fåes i NCS farver samt tilbydes i visse dekor typer.

Har du spørgsmål vedrørende farver er du altid velkommen til at kontakte os på info@safco.dk eller på 8682 6677.

BETON LOOK

MØRK EG

Hvid - NCS S 0502-Y

Skyline skydedør En elegant og pladsbesparende løsning



Skyline skydedør i beton look.

ELEGANT OG PRAKTISK LØSNING

NÅR DER SKAL ÅBNES OP MELLEM TO RUM

Skydedøren er en praktisk løsning i et lækkert design og i høj kvalitet.

En optimal løsning når du ønsker at åbne op mellem 2 rum, eller hvis du i et walk-in closet vil have fuld udnyttelse af din plads.

Med en moderne skydedør fra Safco Doors sparer du kvadratmeter i din bolig.

En helt igennem lækker og elegant løsning.

VI GØR DET LET FOR DIG

KOMPLET SÆT KLAR TIL MONTERING

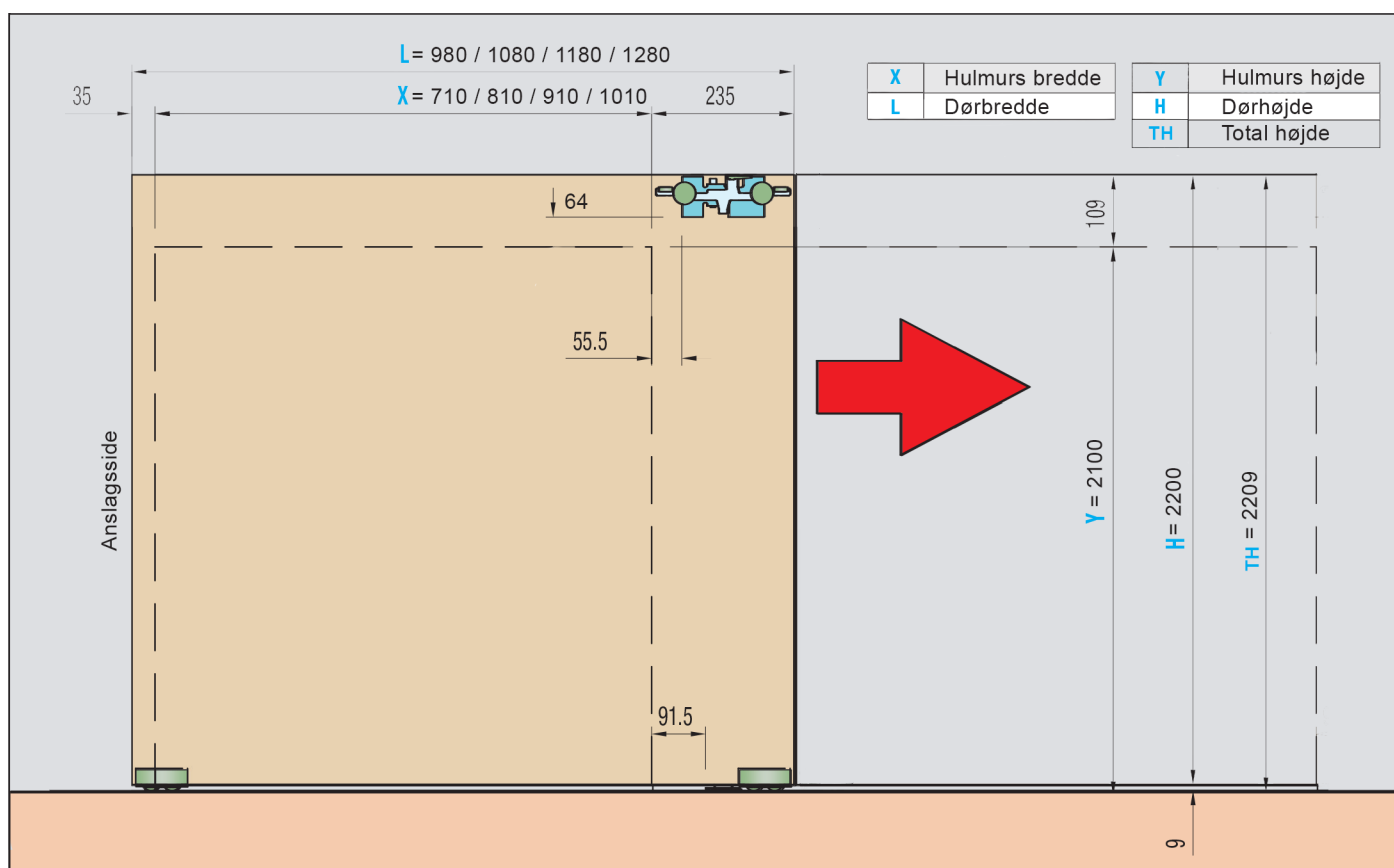
- Skyline skydedør
- Skinne
- Rulle ophæng
- Soft close

Se videoen af vores Skyline skydedør [her](#). Du kan også finde den på safco.dk under [downloads/Videoeer/Video Guides](#).



STANDARD DIMENSIONER MED SKJULT FRÆSNING

Modul Dørplade	Bredde Vægåbning	Højde Vægåbning	Bredde Dør	Højde Dør	Overlap Anslagsside
M7	Op til 710 mm	Maks 2100 mm	980 mm	2200 mm	35 - xx mm
M8	Op til 810 mm	Maks 2100 mm	1080 mm	2200 mm	35 - 135 mm
M9	Op til 910 mm	Maks 2100 mm	1180 mm	2200 mm	35 - 135 mm
M10	Op til 1010 mm	Maks 2100 mm	1280 mm	2200 mm	35 - 135 mm

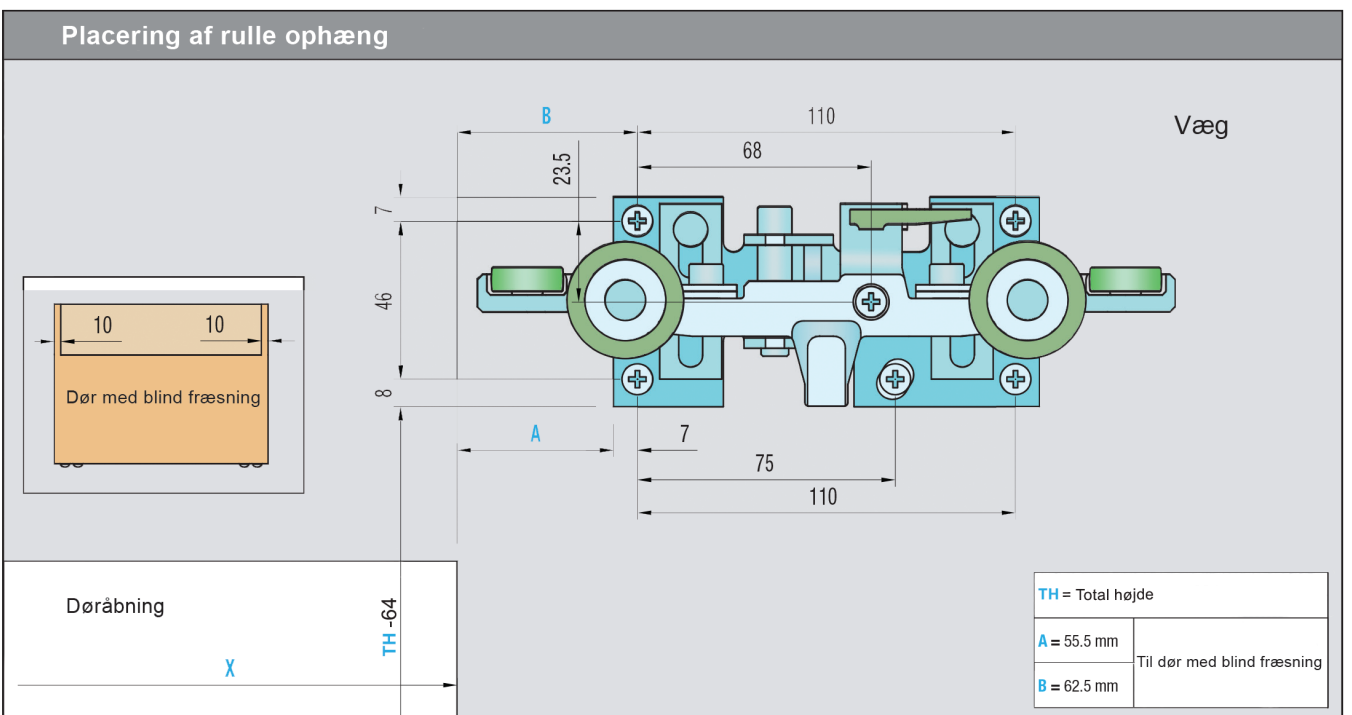
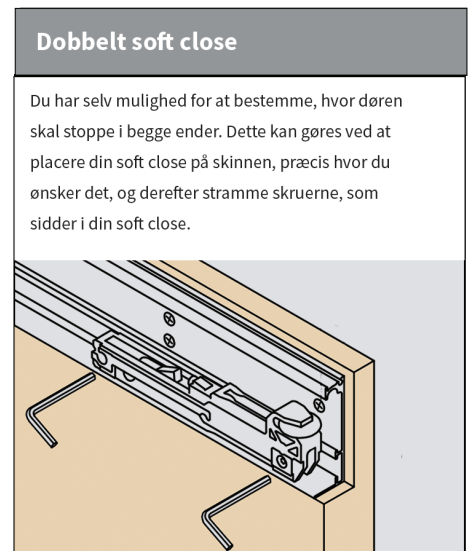
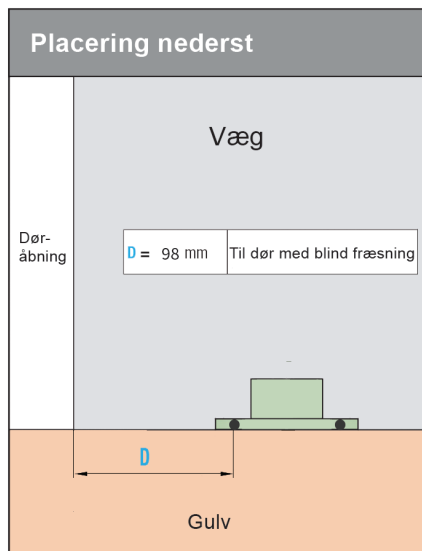
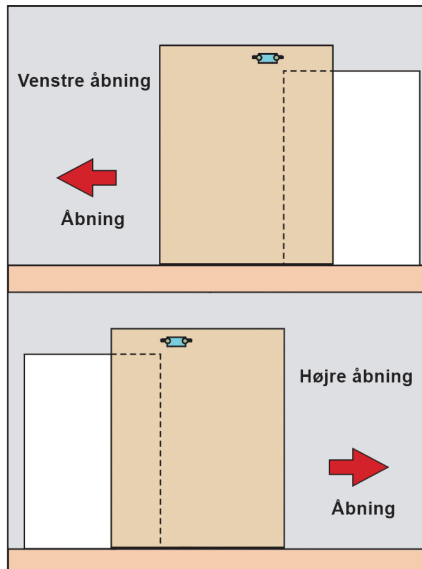
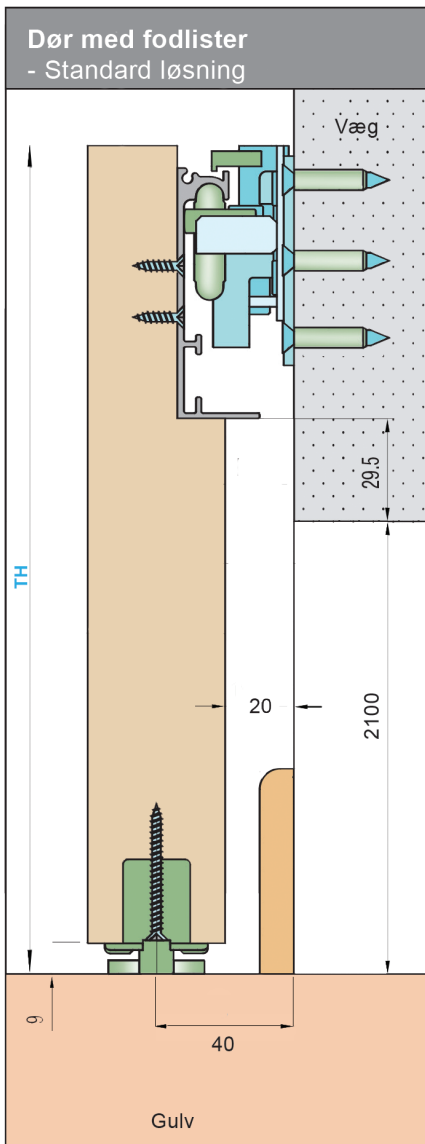


Ovenstående er vores standardmål.

Har du brug for andre størrelser eller har du spørgsmål generelt, er du altid velkommen til at kontakte os på info@safco.dk eller på 8682 6677.

Du kan også finde yderligere informationer om vores Skyline skydedør på www.safco.dk under "Skydedøre".

MONTERING AF SKYLINE SKYDEDØR MED SKJULT BESLAG



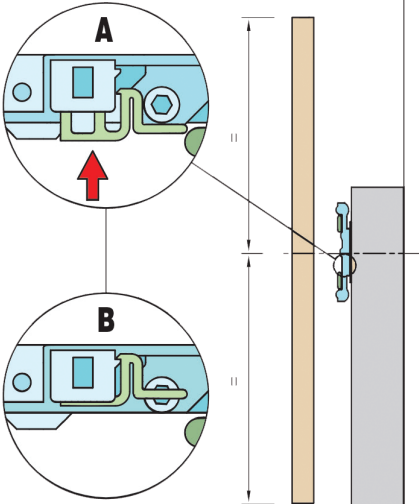
MONTERING AF SKYLINE SKYDEDØR MED SKJULT BESLAG

Montage vejledning

1

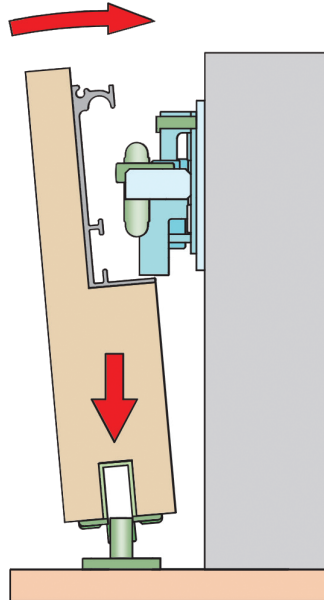
Placer dørens midte ud for rulle ophænget, som tidligere er fastgjort på væggen.

Kontroller, at sikringen er trykket ind, som vist i nedenstående figurer.



2

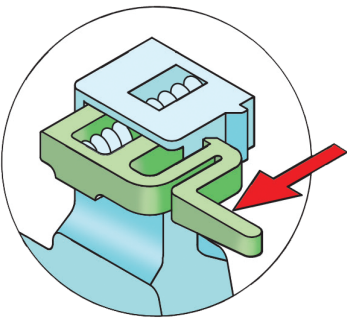
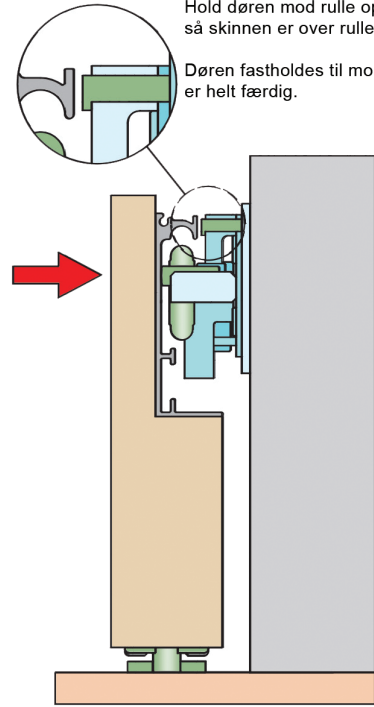
Placer døren hen over gulvstyret, så de nederste hjul står på gulvet.



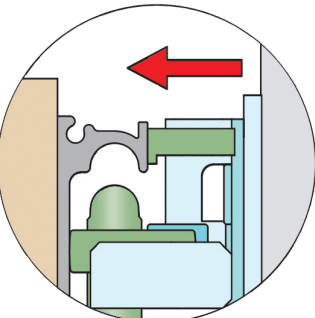
3

Hold døren mod rulle ophænget, så skinnen er over rullerne.

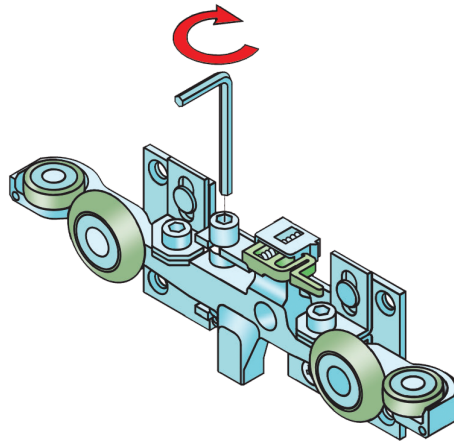
Døren fastholdes til monteringen er helt færdig.



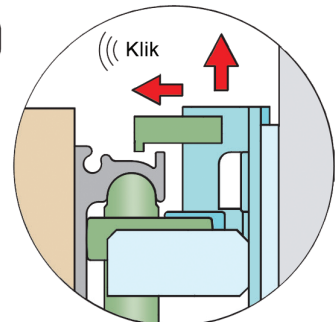
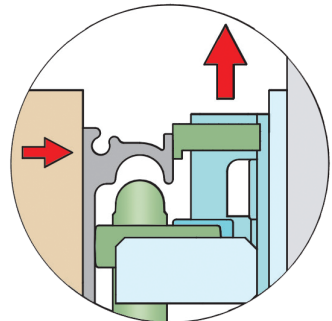
4 Udløs låsen på sikringen.



5 Sikringen vil automatisk støde på den øverste profil.



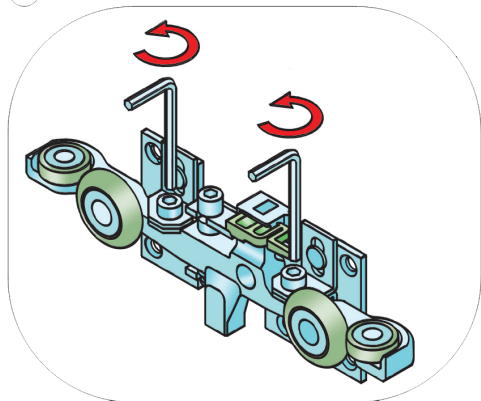
6 Drej skruen for at justere vægbeslagets højde. Når du hører et "klik", er sikringen aktiveret, og du skal stoppe med at skrue.



MONTERING AF SKYLINE SKYDEDØR MED SKJULT BESLAG

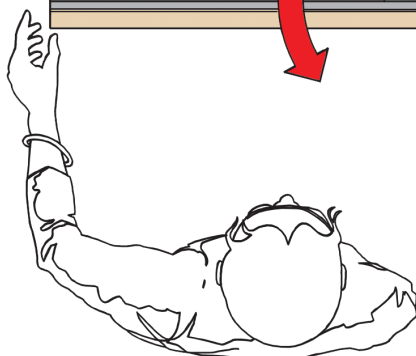
Dør / væg justering

7



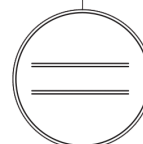
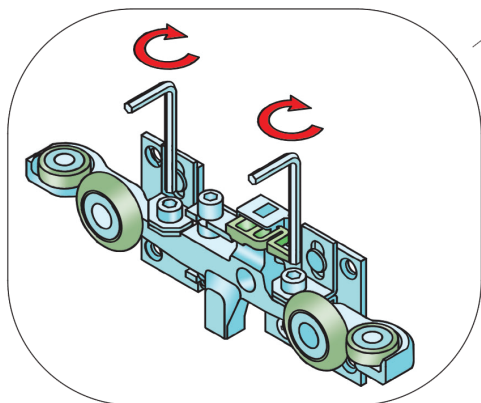
Hvis ikke døren løber parallel med væggen, kan man løsne skruerne og derefter justere døren ind.

8



Juster døren manuelt ind med væggen.

9



Lås justeringen ved at stramme skruerne.

